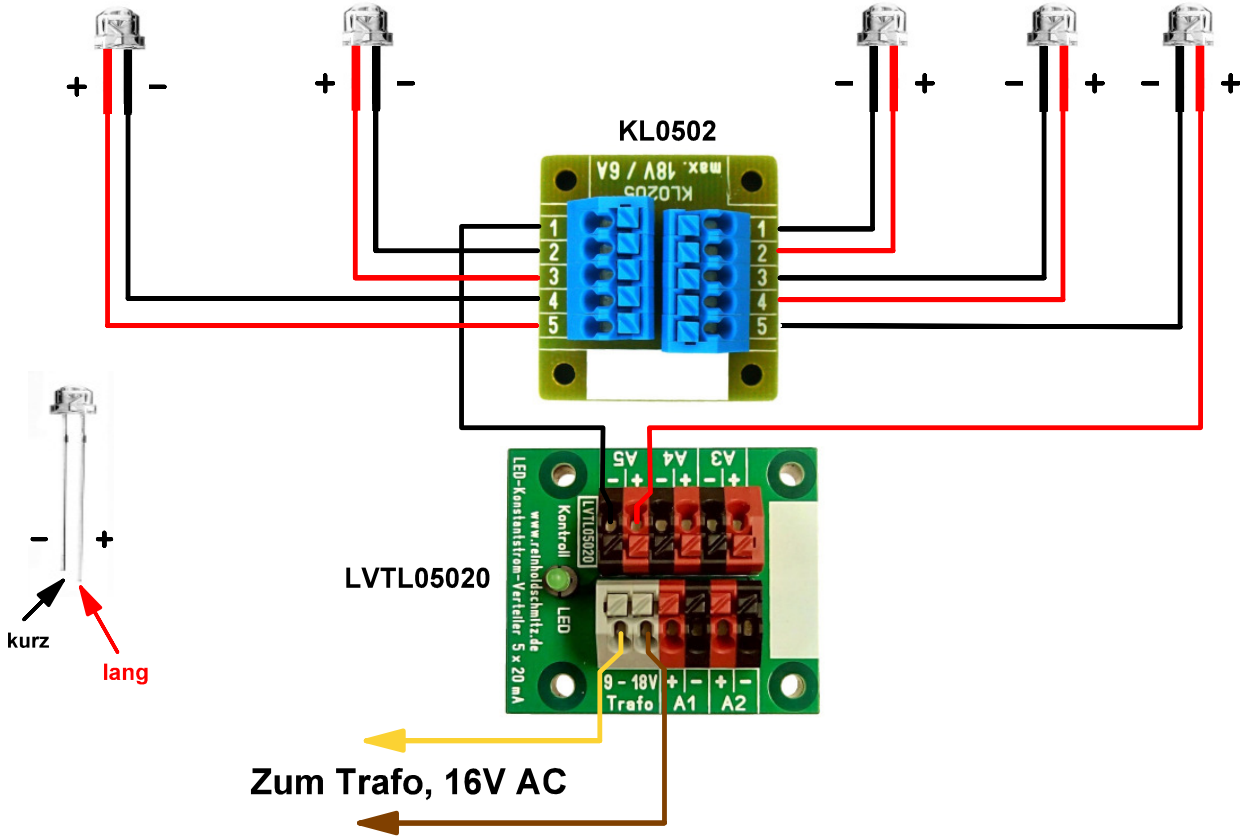


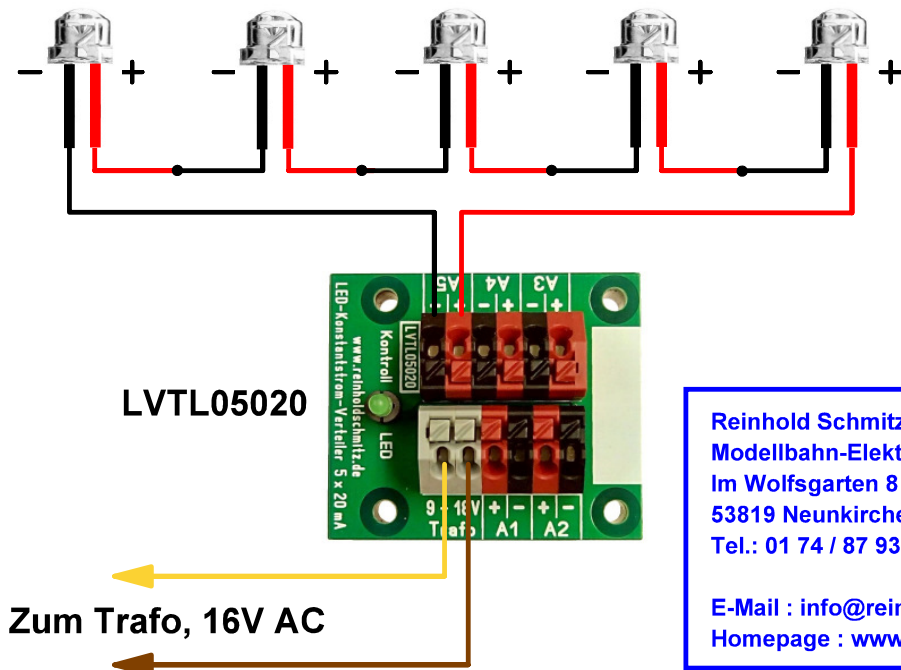
# Anschluß-Beispiele

Anschluß von 5 Stück LED's am Ausgang A5 vom LVTL05020 mit einer Klemmleiste KL0502-xx, ohne löten oder schrauben.

Je Ausgang ( A1 - A5 ) können 1 bis ca. 5 LED's ( 20 mA ), je nach Trafo- und LED-Spannung, ohne Vorwiderstand angeschlossen werden.



Anschluß von 5 Stück LED's am Ausgang A5 vom LVTL05020 mit Lötverbindung.



Reinhold Schmitz  
Modellbahn-Elektrik  
Im Wolfsgarten 8  
53819 Neunkirchen-Seelscheid  
Tel.: 01 74 / 87 93 90 5

E-Mail : [info@reinholdschmitz.de](mailto:info@reinholdschmitz.de)  
Homepage : [www.reinholdschmitz.de](http://www.reinholdschmitz.de)